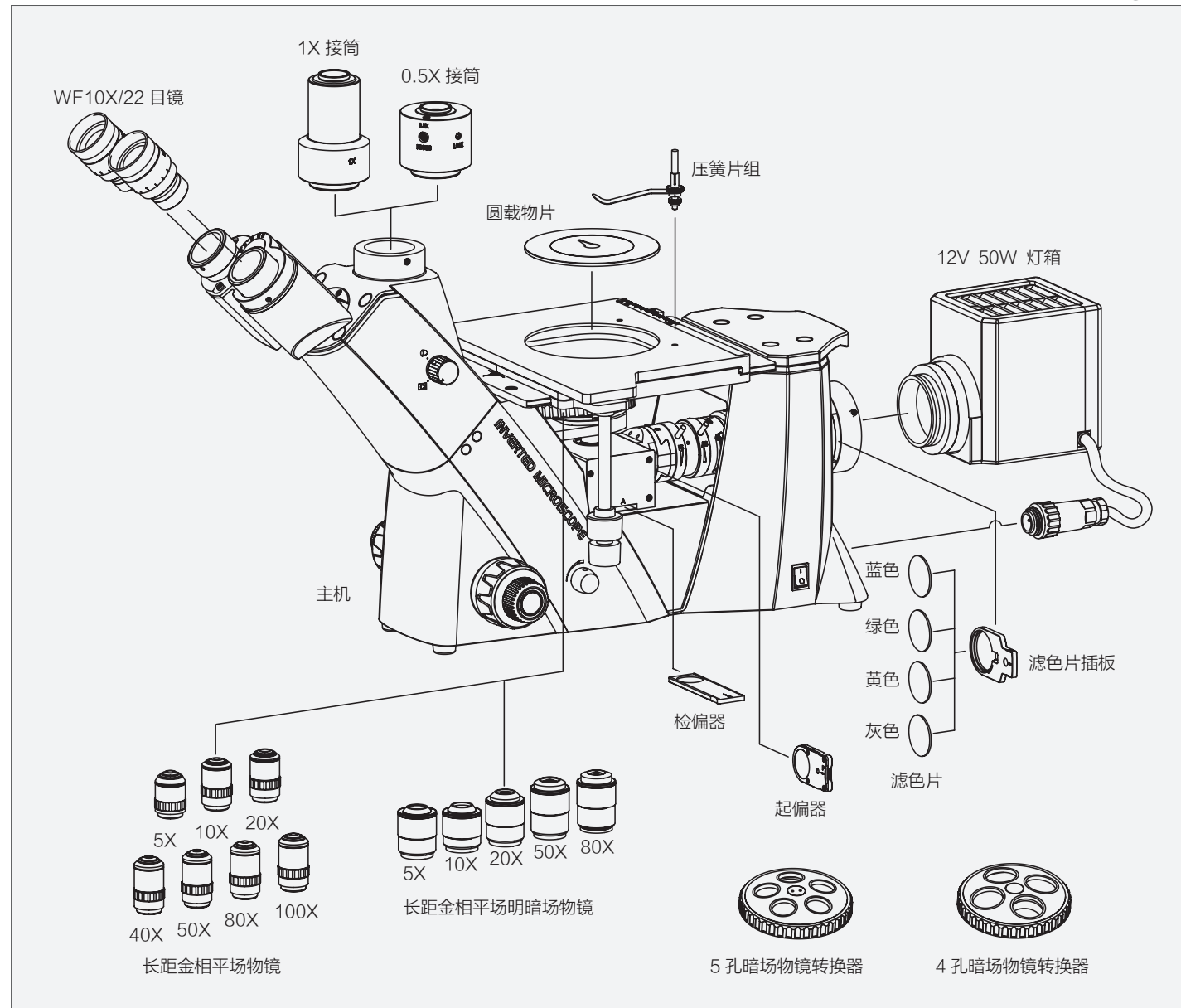
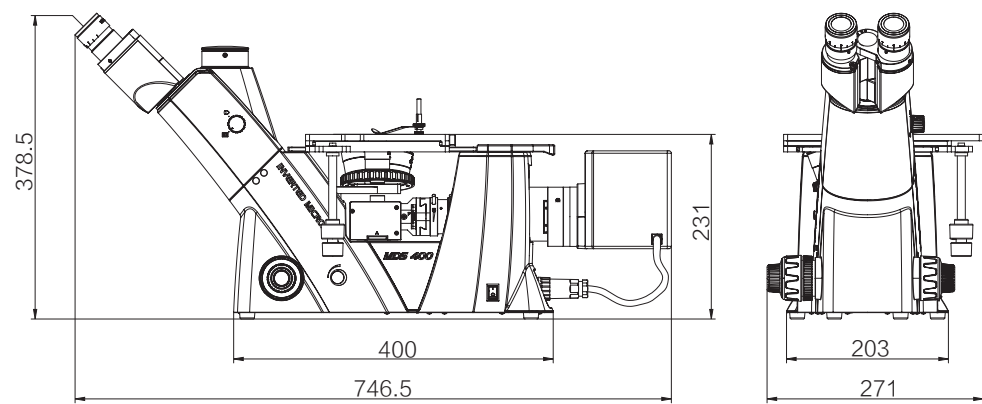


MDS400 系统配置图

MDS400 system diagram



MDS400 系列倒置金相显微镜外型尺寸 (mm)



系统配置图



WWW.CNOPTEC.COM — 奥特光学 — 光学显微镜专业生产制造

optec 重庆奥特光学仪器有限责任公司
CHONGQING OPTEC INSTRUMENT CO.,LTD

地 址: 重庆市北碚区蔡家岗镇凤栖路6号13幢3#

电 话: 023-68262757

传 真: 023-68260097

网 址: www.cnoptec.com

E-mail: sales-ot@163.com

邮 编: 400700

RoHS CE ISO9001 认证 ISO14001 认证 ISO13485 认证

如果技术进步, 配置参数变动, 恕不另行通知, 以实际产品为准。

MDS400 系列倒置金相显微镜
MDS400 Series Metallurgical Microscope

重庆奥特光学仪器有限责任公司
Chongqing Optec Instrument Co.,Ltd



偏光观察附件
起偏器、检偏器用于简易偏光观察

MDS400 倒置金相显微镜 OPTEC 全新研发制造的新一代 集合明场、暗场、偏光等观察方法 广泛应用于金属、矿物、电子等领域



可实现明暗场观察功能



超大视野目镜，视场数可达到 23mm，观察更加平展舒适



超大面积三层机械移动载物台，使您的样本选择更加广泛



两档转换式观察筒：100% 观察；20% 观察，同时 80% 摄影

产品主要特点

产品功能介绍

OPTPro 金相显微图像采集分析软件（专业金相分析评级软件）

- 本软件以国家检验标准为依据，开发了百余种软件功能模块，用户可根据需要，选择检验项目，在本软件的帮助下，完成检验工作。
- ☆ 自动评级：软件可自动得出最终分析结果；
- ☆ 辅助评级：软件可得出和分析结果有一定联系的参数；
- ☆ 比较评级：将采集的试样图像和标准图库进行比较，作出判断。
- 新建报告：可按用户需求制作报告文档的录入界面、软件可自动生成电子报告文档并提供报告的保存和打印功能；
- 打开报告：打开浏览已经保存的报告文件；
- 几何测量：本软件提供了“直线”、“矩形”、“圆”、“多边形”、“角度”等多种测量工具及测量方法，可完成长度、面积、角度等测量工具；
- 查看图库：用户可选择查看本软件
- 收录的所有金相图谱，本软件图谱由用户提供原始资料，由我方录入；
- 定倍打印：可一次装入多副图片，并可对其进行图像处理和设置说明文字；
- 图像拼接：将采集到的不同视场图像拼接成一幅完整的图像；
- 图像共聚焦：将拍摄对象相同、但焦距不同的几张照片，重合成一张完全清晰的照片；
- 三维光图：OpenGL 三维光图，通过对图像亮度的分析，构建二维图像的三维模型。该软件模块可检查被测试样是否平整。



MDS400 系列倒置金相显微镜技术规格

光学系统	OTICS 无限远色差校正光学系统
放大倍数范围	50X ~ 1000X
目镜	10X 大视野、高眼点平场目镜，视场数 $\Phi 22\text{mm}$ (23mm 可选)
物镜	长工作距离无限远平场物镜：5X/10X/20X/40X/50X(S)/80X (S) /100X (S)
	长工作距离无限远平场明暗场物镜：5X/10X/20X/50X/80X
观察筒	铰链式三目观察筒，45° 倾斜，瞳距调节 48 ~ 76mm，两档转换：100% 观察；20% 观察，同时 80% 摄影
物镜转换器	内定位四孔及五孔转换器
粗微调焦装置	粗微同轴调焦，粗调行程 10mm，每圈 0.2mm，格值 2 μm ，粗调带松紧调节
载物台	机械移动载物台，面积 210mm \times 180mm，移动范围 50mm \times 50mm，游标刻度 0.1mm
照明系统	12V/50W (宽电压输入：100V ~ 240V)
偏光装置	起偏器，检偏器
摄像接口	1X/0.5XC-Mount 接口
数码照相装置	可配置 CANON、NIKON、OLYMPUS 等多种数码相机
金相分析系统	OPTPro 专业金相分析评级软件
数码摄像系统	DV/TP 系列数码摄像系统

物镜技术参数及配置 (单位: mm, “●”为标配, “○”为选配)

	物 镜	数字孔径 N.A.	工作距离	MDS400	MDS400D
长工作距 无 限 远 平场物镜	LPL 5X	0.13	24.23	●	
	LPL 10X	0.25	18.48	●	
	LPL 20X	0.40	8.35	●	
	LPL 40X	0.65	3.90	○	
	LPL 50X	0.70	1.95	●	
	LPL 80X	0.80	0.85	○	
长工作距离 无限远平场 明暗场物镜	LPL100X	0.90	1.00	○	
	M PLAN 5X BD	0.13	24.23		●
	M PLAN 10X BD	0.25	18.48		●
	M PLAN 20X BD	0.40	8.35		●
	M PLAN 50X BD	0.70	1.95		●
	M PLAN 80X BD	0.80	0.85		○

长工作距离无限远平场物镜



长工作距离无限远平场明暗场物镜



产品规格参数